

# ANBAUANLEITUNG

Artikel-Nr.: 320205



Sopur Easy 160  
mit Trommelbremse

Sitzbreite: 38 - 48

v-max

[www.aat-online.de](http://www.aat-online.de)



Ideen bewegen mehr

### **Vorraussetzungen für den Anbau der AAT- Multihalterung 2 mit Trommelbremse:**

1. Die *AAT- Multihalterung 2* passt nur an Rollstühle, die mit Bohrungen zur Radaufnahme mit Durchmesser 16 mm ausgestattet sind.
2. Pro Seite eine weitere Bohrung mit mindestens Durchmesser 8 mm, Mittelpunkt der Bohrung nicht weiter entfernt als 50 mm vom Mittelpunkt der Radaufnahme.

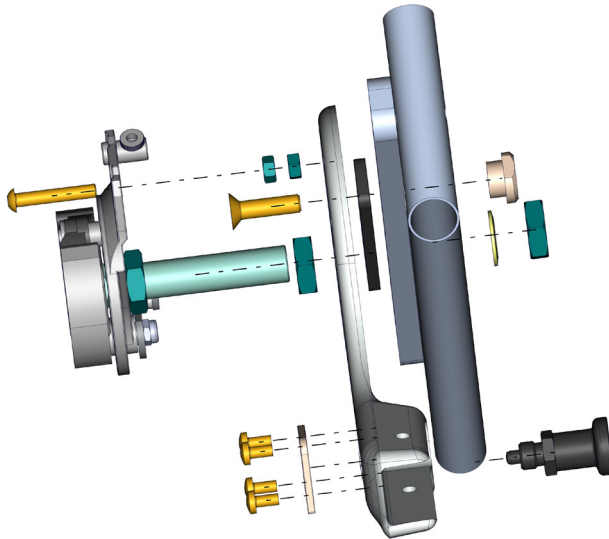
### **Vorgehensweise:**

1. Ermitteln Sie die Original- Radposition.
2. Entfernen Sie die Original Rollstuhlräder und -Trommelbremskörper.
3. Bauen Sie die *AAT- Multihalterung 2* entsprechend der Original- Radposition an, indem Sie jeweils von Außen das *AAT- Knotenblech* auf die Original-Radaufnahme setzen und mit Hilfe des *AAT- Trommelbremskörper mit Adapterhülse* und den beiden *Muttern M16x1 mit Schnorrnsicherungen* an die Original- Radaufnahme ziehen. Bei eventuellem Kontakt des *AAT- Knotenblech* mit Schraubenköpfen oder anderen abstehenden Teile kann das *AAT- Knotenblech* jeweils mit Hilfe der *AAT- Distanzplatten* (schwarze Kunststoffteile) unterlegt werden.
4. Stecken Sie jeweils das *AAT- Rollstuhlrاد mit Achse* auf.
5. Überprüfen Sie, ob jeweils genügend Abstand vom *AAT- Rollstuhlrاد* zum Rollstuhlseitenteil vorhanden ist und die Feststellbremse mindestens mit der Hälfte des *AAT- Rollstuhlrades* im Eingriff ist. Falls erforderlich korrigieren Sie jeweils den Abstand durch Verdrehen der beiden *Muttern M16x1*.
6. Sichern Sie jeweils das *AAT- Knotenblech* gegen Verdrehen, indem Sie die *AAT- Bundmutter* mit der *Senkkopfschraube M8* mit einem vorgeschriebenen Drehmoment von **15 Nm** fest ziehen.
7. Sichern Sie den *AAT- Trommelbremskörper* jeweils mit einer *Linsenkopfschraube M6* gegen Verdrehen und kontern Sie mit der *Sechskantmutter M6*.

8. Ziehen Sie jeweils die *AAT- Adapterhülse* mit den beiden *Muttern M16x1* fest.
9. Hängen Sie den Bremszug auf beiden Seiten ein und justieren sie die Trommelbremsen.
10. Schrauben Sie jeweils die *AAT- Platte für Knotenblech* und den *AAT- Rastbolzen* an das *AAT- Knotenblech*. Bauen Sie diese Aufnahme für Kippstützen auch dann an, wenn die Auslieferung ohne Kippstützen erfolgte, weil bei einer eventuellen Nachbestellung von Kippstützen diese Aufnahmen benötigt werden.

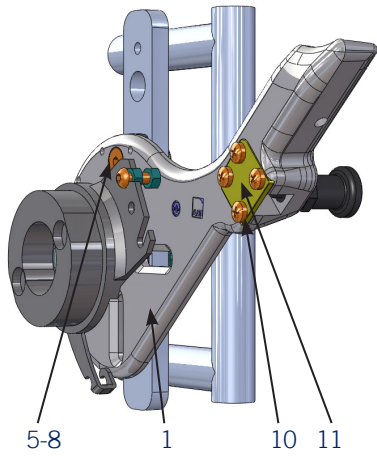
## Stückliste Multihalterung 2

Pos	Teil	Bezeichnung 1	Bezeichnung 2	Anzl
1	002379	Multiknotenblech rund	Fertigteil rechts	1
2	002380	Multiknotenblech rund	Fertigteil links	1
3	002356	Distanzplatte		2
4	001804	Bundmutter		2
5	000079	Senkschraube mit ISK	DIN 7991-M8x20-8.8	2
6	000138	Senkschraube mit ISK	DIN 7991-M8x30-8.8	2
7	002193	Senkschraube mit ISK	DIN 7991-M8x40-8.8	2
8	001975	Senkschraube mit ISK	DIN 7991-M8x55-8.8	2
9	002377	Zugschnäpper M12x1,5		2
10	002414	Linsenschraube-Kreuzschlitz Z	DIN 7985-AM5x10-4.8	8
11	002378	Platte für Knotenblech		2

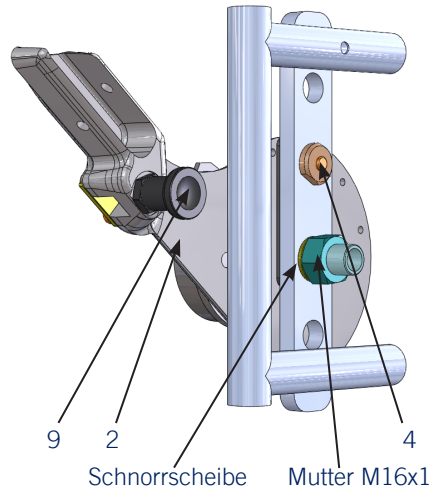


4

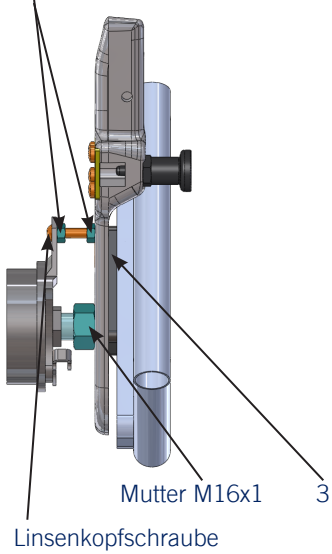
linke Seite außen



linke Seite innen



Mutter M6





**Achtung!** Der Anbau darf nur durch vom Hersteller autorisierte Fachkräfte erfolgen.



**Wichtiger Montagehinweis für Kippstützen!** Eventuell vorhandene Ankipprohre müssen soweit gekürzt werden, dass die Kippstützen frei durchschwingen können.

### **Montageanweisungen**

Die Knotenbleche müssen parallel zum Rollstuhl angebaut werden.

## Notizen

7

**Ihre Ansprechpartner:**

AAT-Anbau-Team · Tel.: +49.(0) 74 31.12 95-555 · [anbau@aat-online.de](mailto:anbau@aat-online.de)

Datum: 21.09.2017

Version: 2

Kommissioniert von:



**AAT Alber Antriebstechnik GmbH** · [www.aat-online.de](http://www.aat-online.de) · [info@aat-online.de](mailto:info@aat-online.de)  
Ehstetter Weg 11 · 72458 Albstadt · Tel.: +49.(0) 74 31.12 95-0 · Fax: 12 95-35