

ANBAUANLEITUNG

Artikel-Nr.: 380024



Sopur Easy 160
mit/ohne Trommelbremse

Sitzbreite: 40 - 48

s-max

www.aat-online.de



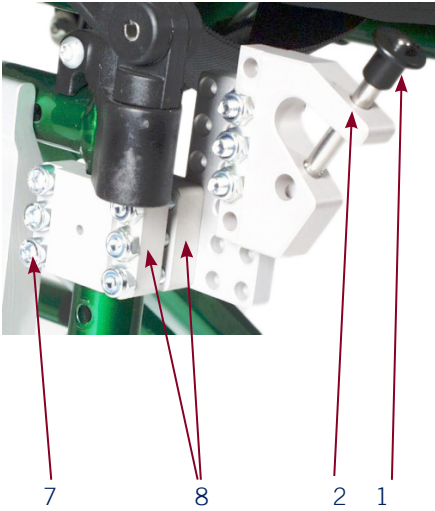
Ideen bewegen mehr

Stückliste Zusatzteile

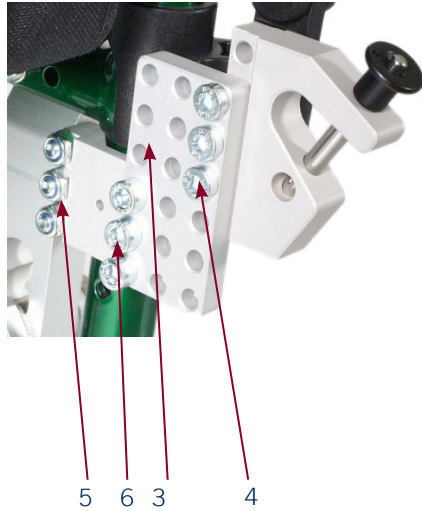
Pos	Teil	Bezeichnung 1	Bezeichnung 2	Anzl
1	000099	Kugelsperrbolzen	Nutzlänge 33.0 mm / Ø6,0mm	2
2	001233	Grundplatte Standard	Fertigteil	2
3	001231	Adapterplatte	3er/70mm lang	2
4	000719	Zylinderschraube mit ISK	DIN 6912-M6x30- 8.8	6
5	000301	Sechskantmutter mit Klemmteil	DIN 985-M6-8	22
6	001223	Zylinderschraube mit ISK	DIN 912-M6x45-8.8	10
7	000273	Zylinderschraube mit ISK	DIN 912-M6x35-8.8	6
8	001235	Halterungsschelle	breit	4
9	001270	Halterungsblech		2

2

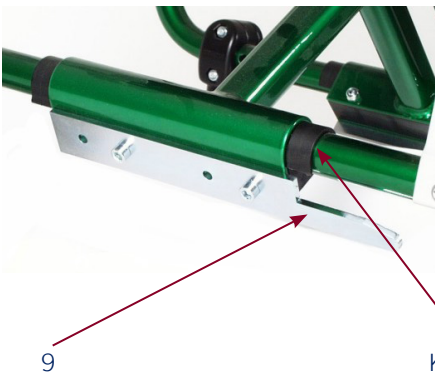
linke Seite oben, außen



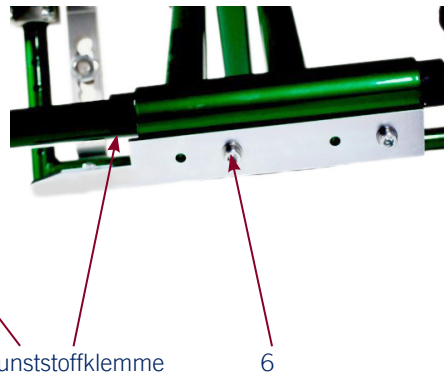
rechte Seite oben, innen



linke Seite unten, außen



linke Seite unten, innen



Montageanweisung:

untere Aufnahmestange in das 5. Loch von unten am s-max montieren

Ankipprohre auf mm kürzen

Kunststoffklemme der Kreuzstrebe (auf beiden Seiten) die sich hinter dem Halterungsblech befindet, muss etwas gekürzt werden.

Aufnahmestangen

	obere Aufnahmestange	untere Aufnahmestange
SB:		
SB:		
SB: 40	400	420
SB: 42	420	440
SB: 44	440	460
SB: 46	460	480
SB: 48	480	500
SB:		
SB:		
SB:		
SB:		
SB:		
SB:		

2 St. Stelling DIN 705 A14 für obere Aufnahme
2 St. Gewindestift M6x8 für Stelling
4 St. Sicherungsring DIN 471 14x1



Achtung! Der Anbau darf nur durch vom Hersteller autorisierte Fachkräfte erfolgen.



Wichtiger Montagehinweis für Kippstützen!

Eventuell vorhandene Ankipprohre müssen soweit gekürzt werden, dass die Kippstützen frei durchschwingen können.



Achtung! Im Falle einer Anpassung der Griffneigung, den Neigungsquader mit einem Anzugsmoment von 35 Nm fixieren.



Sicherung Schraubverbindungen!

Alle Schraubverbindungen ohne Sicherungsscheibe sind mit Schraubensicherungen zu versehen.



5

Notizen

6

Notizen

7

Ihre Ansprechpartner:

AAT-Anbau-Team · Tel.: +49.(0) 74 31.12 95-555 · anbau@aat-online.de

Datum: 11.02.2019

Version: 2

Kommissioniert von:



AAT Alber Antriebstechnik GmbH · www.aat-online.de · info@aat-online.de
Ehstetter Weg 11 · 72458 Albstadt · Tel.: +49.(0) 74 31.12 95-0 · Fax: 12 95-35