

ANBAUANLEITUNG

Artikel-Nr.: 322024



Sopur Easy 160 mit/ohne Trommelbremse

Sitzbreite: 38 - 48

movilino

www.aat-online.de



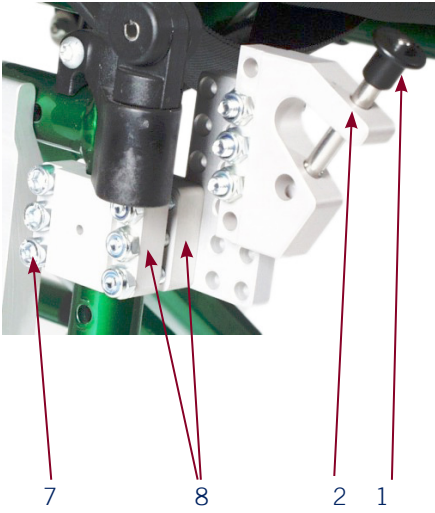
Ideen bewegen mehr

Stückliste Zusatzteile

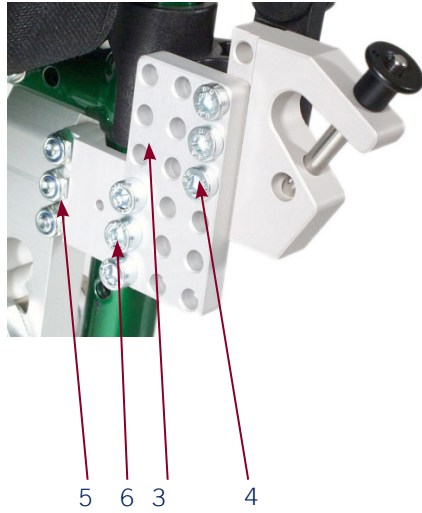
Pos	Teil	Bezeichnung 1	Bezeichnung 2	Anzl
1	000099	Kugelsperrbolzen	Nutzlänge 33.0 mm / Ø6,0mm	2
2	031711	Doppelhaken		2
3	001231	Adapterplatte	3er/70mm lang	2
4	000719	Zylinderschraube mit ISK	DIN 6912-M6x30- 8.8	6
5	000301	Sechskantmutter mit Klemmteil	DIN 985-M6-8	22
6	001223	Zylinderschraube mit ISK	DIN 912-M6x45-8.8	10
7	000273	Zylinderschraube mit ISK	DIN 912-M6x35-8.8	6
8	001235	Halterungsschelle	breit	4
9	001270	Halterungsblech		2

2

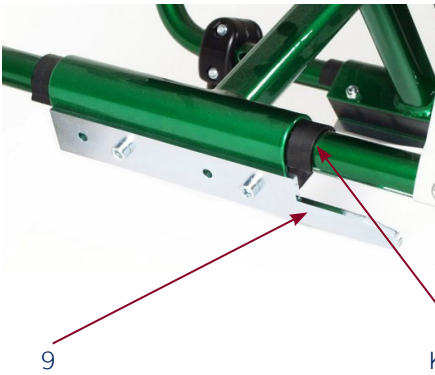
linke Seite oben, außen



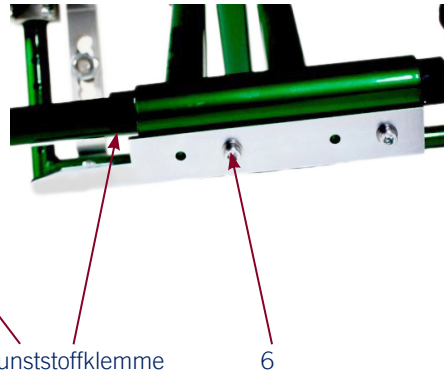
rechte Seite oben, innen



linke Seite unten, außen



linke Seite unten, innen



Montageanweisung:

untere Aufnahmestange in das 4. Loch von unten am mobilino montieren

Aufnahmestangen

		obere Aufnahmestange	untere Aufnahmestange
SB:			
SB:			
SB:	38	380	400
SB:	40	400	420
SB:	42	420	440
SB:	44	440	460
SB:	46	460	480
SB:	48	480	500
SB:			
SB:			
SB:			
SB:			
SB:			

2 St. Stelling DIN 705 A14 für obere Aufnahme
2 St. Gewindestift M6x8 für Stelling
4 St. Sicherungsring DIN 471 14x1



Achtung! Der Anbau darf nur durch vom Hersteller autorisierte Fachkräfte erfolgen.



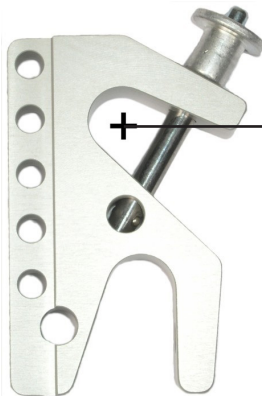
Wichtiger Montagehinweis für Kippstützen!
Eventuell vorhandene Ankipprohre müssen soweit gekürzt werden, dass die Kippstützen frei durchschwingen können.



Achtung! Im Falle einer Anpassung der Griffneigung, den Neigungsquader mit einem Anzugsmoment von 25 Nm fixieren.



Sicherung Schraubverbindungen!
Alle Schraubverbindungen ohne Sicherungsscheibe sind mit Schraubensicherungen zu versehen.



Achtung

Montagemass zwischen 400 und 410 mm einhalten, gemessen mit montierten Rädern

Boden

5

Notizen

6

Notizen

7

Ihre Ansprechpartner:

AAT-Anbau-Team · Tel.: +49.(0) 74 31.12 95-555 · anbau@aat-online.de

Datum: 11.02.2019

Version: 2

Kommissioniert von:



AAT Alber Antriebstechnik GmbH · www.aat-online.de · info@aat-online.de
Ehstetter Weg 11 · 72458 Albstadt · Tel.: +49.(0) 74 31.12 95-0 · Fax: 12 95-35