

ANBAUANLEITUNG

Artikel-Nr.: 326024



Sopur Easy 160
mit/ohne Trommelbremse

Sitzbreite: 38 - 48

CAMILINO

www.aat-online.de

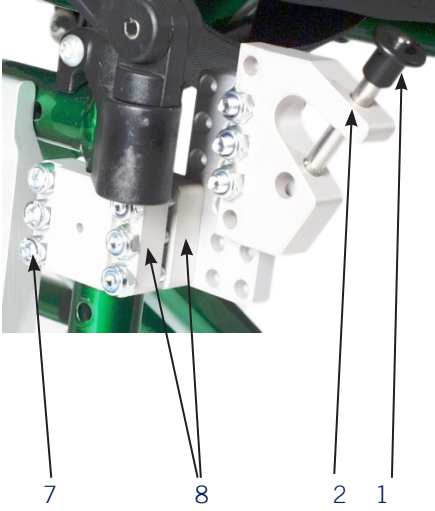


Ideen bewegen mehr

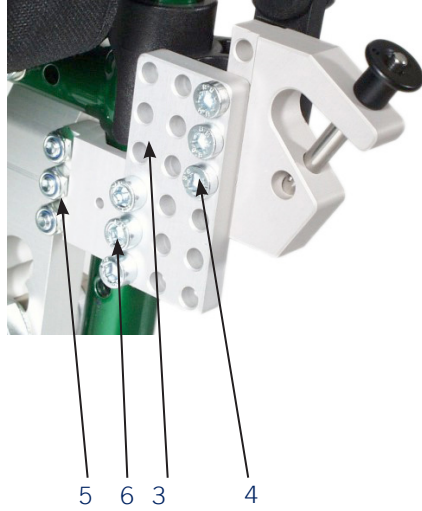
Stückliste Zusatzteile

| Pos | Teil | Bezeichnung 1 | Bezeichnung 2 | Anzl |
|-----|--------|-------------------------------|-------------------------------|------|
| 1 | 000099 | Kugelsperrbolzen | Nutzlänge 33.0 mm / Ø6,0mm | 2 |
| 2 | 001233 | Grundplatte Standard | Fertigteil | 2 |
| 3 | 001231 | Adapterplatte | 3er/70mm lang | 2 |
| 4 | 000719 | Zylinderschraube mit ISK | DIN 6912-M6x30- 8.8 | 6 |
| 5 | 000301 | Sechskantmutter mit Klemmteil | DIN 985-M6-8 | 22 |
| 6 | 001223 | Zylinderschraube mit ISK | DIN 912-M6x45-8.8 | 10 |
| 7 | 000273 | Zylinderschraube mit ISK | DIN 912-M6x35-8.8 | 6 |
| 8 | 001235 | Halterungsschelle | breit | 4 |
| 9 | 001270 | Halterungsblech | | 2 |

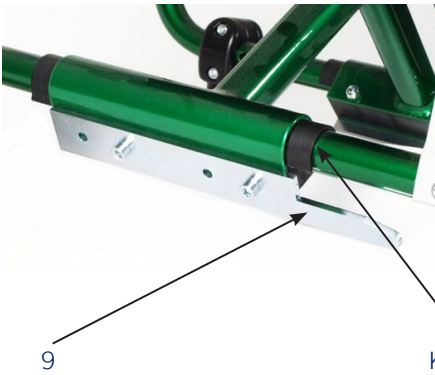
linke Seite oben, außen



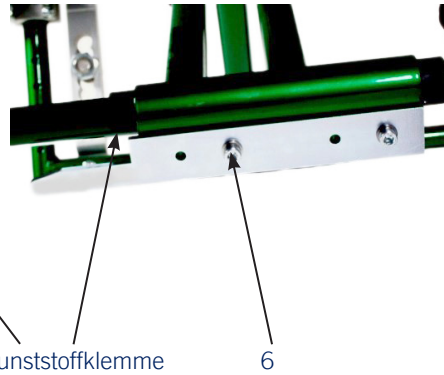
rechte Seite oben, innen



linke Seite unten, außen



linke Seite unten, innen



Montageanweisung:

Untere Aufnahmestange in das 5. Loch von unten am Camilino montieren.

Kunststoffklemme der Kreuzstrebe (auf beiden Seiten) die sich hinter dem Halterungsblech befindet, muss etwas gekürzt werden.

Aufnahmestangen

| | | obere Aufnahmestange | untere Aufnahmestange |
|-----|----|----------------------|-----------------------|
| SB: | | | |
| SB: | 38 | 380 | 400 |
| SB: | 40 | 400 | 420 |
| SB: | 42 | 420 | 440 |
| SB: | 44 | 440 | 460 |
| SB: | 46 | 460 | 480 |
| SB: | 48 | 480 | 500 |
| SB: | | | |
| SB: | | | |
| SB: | | | |
| SB: | | | |
| SB: | | | |
| SB: | | | |

- 4 St. Stelling DIN 705 A14 für obere Aufnahme
- 4 St. Gewindestift M6x8 für Stelling
- 4 St. Sicherungsring DIN 471 14x1



Achtung! Der Anbau darf nur durch vom Hersteller autorisierte Fachkräfte erfolgen.



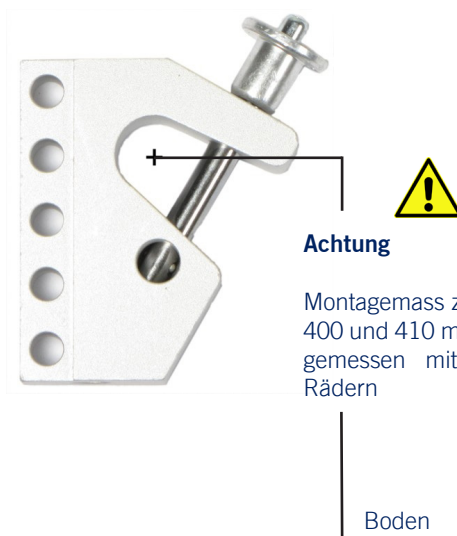
Achtung!

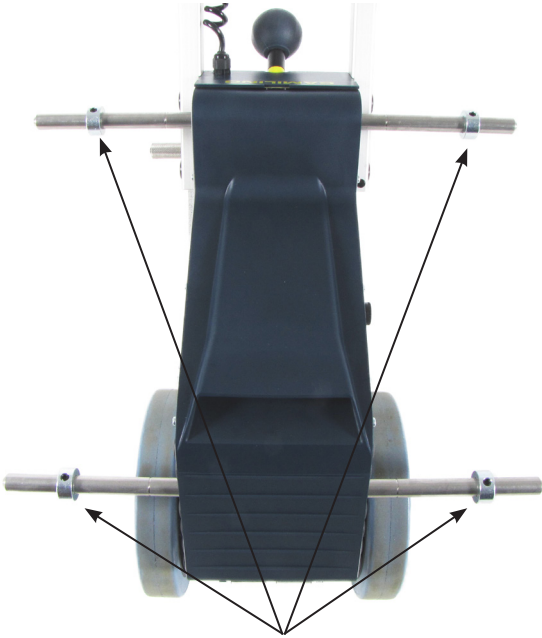
Im Falle einer Anpassung der Griffneigung die Abdeckkappen über den vier M8 Schrauben entfernen. Nur an einer Seite beide Schrauben öffnen, Griffneigung verstellen und mit einem Anzugsmoment von 23 Nm fixieren. Danach mit der anderen Seite gleich verfahren. Nach Anpassung der Griffneigung unbedingt Entriegelungsknopf der Antriebseinheit auf Leitgängigkeit kontrollieren.



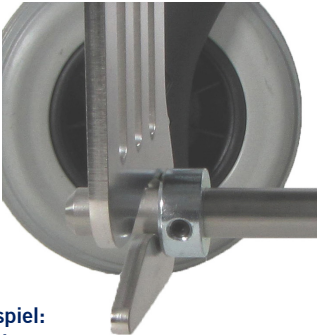
Sicherung Schraubverbindungen!

Alle Schraubverbindungen ohne Sicherungsscheibe sind mit Schraubensicherungen zu versehen.





Montieren Sie je 2 Stellringe an die obere und untere Aufnahmestange.



Beispiel:
unten



Beispiel:
oben

6

Notizen

7

Ihre Ansprechpartner:

AAT-Anbau-Team · Tel.: +49.(0) 74 31.12 95-555 · anbau@aat-online.de

Datum: 11.02.2019

Version: 1

Kommissioniert von:



AAT Alber Antriebstechnik GmbH · www.aat-online.de · info@aat-online.de
Ehstetter Weg 11 · 72458 Albstadt · Tel.: +49.(0) 74 31.12 95-0 · Fax: 12 95-35